

ACS-2 plus System

Zutrittskontrollterminal



Das ACS-2 plus ist ein Zutrittskontrollterminal für bis zu 2 Türen. Es können in konventioneller Verdrahtung zwei getrennte Türen bzw. eine Tür mit Innen- und Außenleser angeschlossen werden.

Die komplette Firmware ist upgradefähig. Zeitraubende Wechsel der EPROMs bei Funktionserweiterungen gehören der Vergangenheit an. Neue Programmteile bzw. Erweiterungen können über die Zutrittskontrollsoftware "MultiAccess Lite" / "IQ MultiAccess" in die Zentralen eingespielt werden. Firmware Updates werden kostenlos zum Download im Internet zur Verfügung gestellt.

Im Online-Betrieb können über einen Schnittstellenwandler bis zu 16, und über einen Buscontroller bis zu 32 ACS-2 plus Geräte betrieben werden.

Die Zutrittskontrollrechte werden über "MultiAccess Lite" ab V1 oder "IQ Multi-Access" ab Version V1.xx eingerichtet und verwaltet.

Die Zentrale unterstützt die entsprechenden Optionen der jeweils übergeordneten Zutrittskontrollsoftware.

Das ACS-2 plus enthält alle Entscheidungsrechte für die Türfreigabe und Steuerung (auch bei offline-Betrieb).

Mit Einsatz mehrerer Buscontroller bzw. im Ethernet-Netzwerk erreicht man einen Maximalausbau von 999 Türen pro Lokation bei IQ MultiAccess. Die max. Anzahl von Türen bei Verwendung von MultiAccess Lite beträgt 32.

Durch Bestückung mit einer Ethernet-Karte (026840.29) können die Terminals direkt in bestehende Ethernet-Netzwerke (LANs) integriert werden.

Die ACS-2 plus Systeme werden ohne Schnittstelle geliefert. Entsprechend dem Einsatz ist eine Schnittstellenkarte auszuwählen.

Leistungsmerkmale

- Intelligentes Zutrittskontrollterminal für 2 Türen
- Upgradefähiger Programmspeicher
- Dynamische Speicherverwaltung
- Batteriegepufferter Speicher (0,5 MB, erweiterbar bis auf 3,5 MB)
- ca. max. 65 500 Ausweise*
- 512 Raum-/Zeitzone
- Buchungspuffer für max. 65000 Ereignisse*
- Feiertags- und Urlaubskalender
- Uhr mit Datum und automatischer Sommer-/ Winterzeitumschaltung

* Die Werte sind abhängig vom Speicherausbau und der Parametrierung der dynamischen Speicherverwaltung.

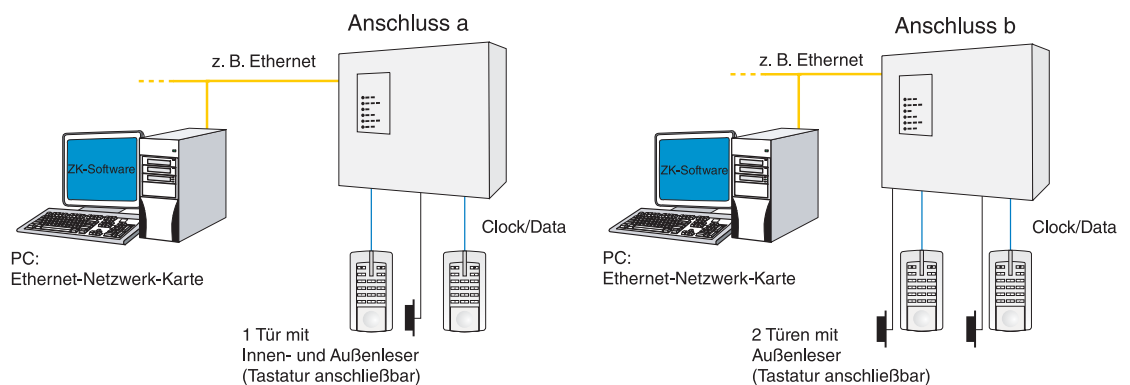
Technische Daten

Betriebsnennspannung	230 V AC (Art.-Nr. 026547), 12 V DC (Art.-Nr. 026548)
Betriebsspannungsbereich	230 V AC -15% + 10 % (Art.-Nr. 026547), 10 V DC - 15 V DC (Art.-Nr. 026548)
Betriebstemperaturbereich	- 5°C bis +55 °C
Lagerungstemperaturbereich	-25°C bis +70 °C
Umweltklasse gemäß VdS	II
Anschlüsse	2 Leser mit Clock/Data-Schnittstelle, 2 Tastaturen mit 2-Draht-Schnittstelle
Ausgänge	4 Relaisausgänge (z.B.: Türöffner, Blitzlampe, etc.), 3 Halbleiterausgänge (z.B.: Bedrohung, WatchDog, etc.)
Eingänge	4 Digitaleingänge (z.B.: Türöffnertaster, Rückmeldekontakt, etc.) 8 Differential-Meldergruppen (z.B.: Magnetkontakt, Glasbruchsensor, etc.) integrierter Sabotagekontakt
Farbe	grauweiß, ähnlich RAL 9002
Gehäuse	Stahlblech
Abmessungen (B x H x T)	250 x 210 x 100 mm

Weitere Daten entnehmen Sie bitte dem Produktkatalog.

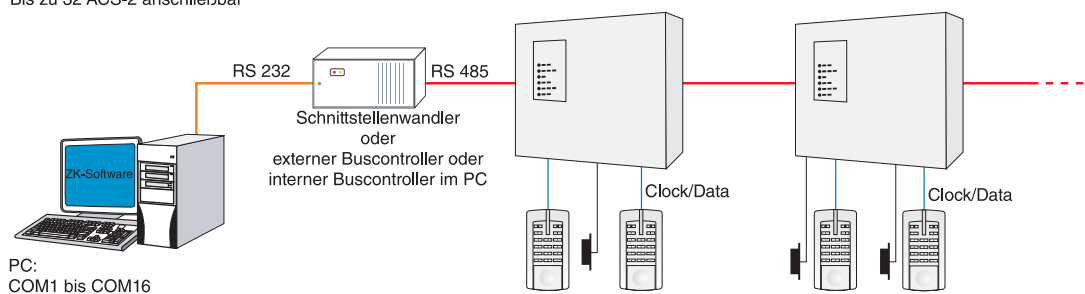
Projektierungsbeispiel ACS-2 plus

Leser Anschlussmöglichkeiten ACS 2 plus



ACS-2 plus Anschluss über RS 485
Bis zu 32 ACS-2 anschließbar

Bei allen ACS-2 plus Anschluss a oder Anschluss b möglich



Bestelldaten

Art.-Nr.	Bezeichnung
026547	ACS-2 plus, 230 V AC, inkl. Netz-/Ladeteil
026548	ACS-2 plus, 12 V DC, wie 230 V DC Version, jedoch ohne Netz-/Ladeteil
Zubehör	
026840.03	RS 232-Schnittstelle
026693	RS 485-Schnittstelle
026840.29	Ethernet-Schnittstelle 10/100 Mbits/sec.
026840.16	Current-Loop-Schnittstelle